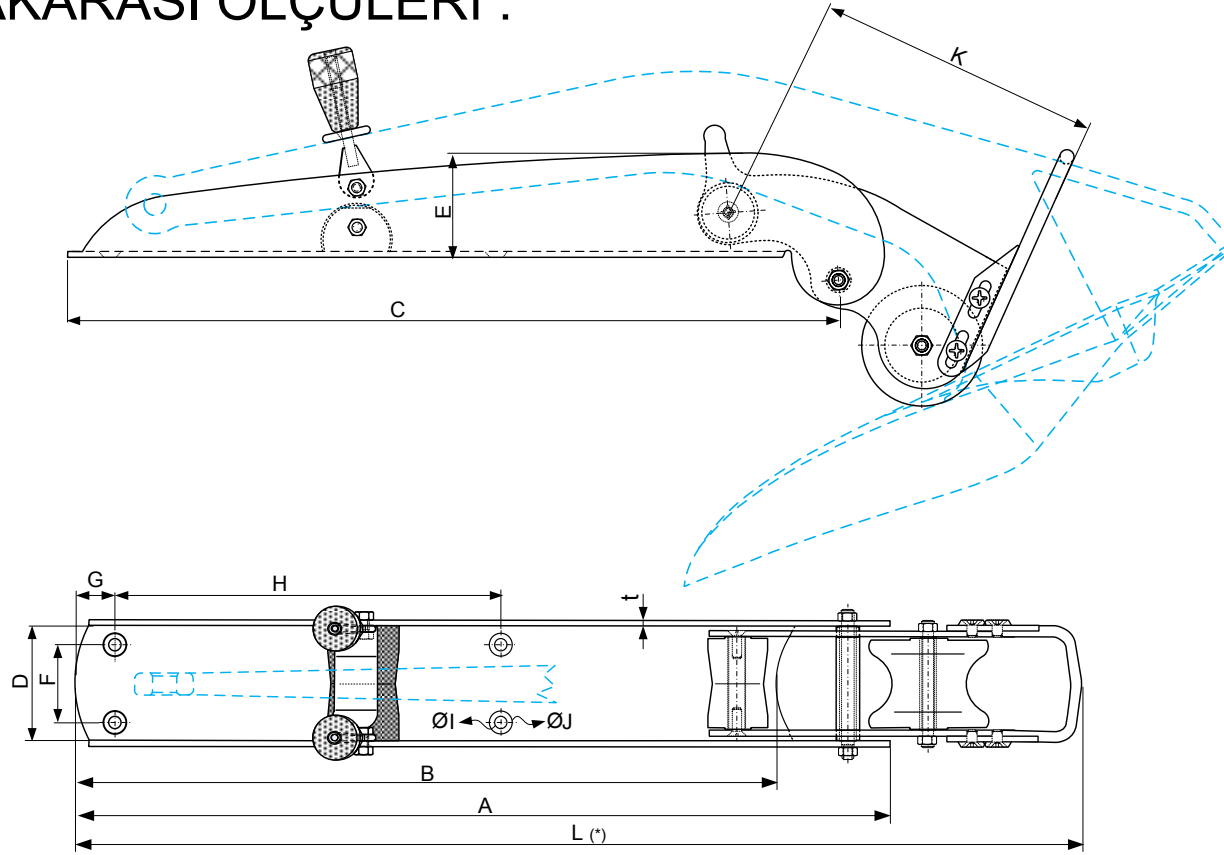


ULTRA BAŞ MAKARASI ÖLÇÜLERİ :



Çapa kg	5	8	12	16	21	27	35	45	60	80	100	130	160	200
A	396,8	464,0	531,2	584,6	639,8	696,0	759,1	825,0	908,0	994,4	1076,9	1175,0	1259,3	1356,7
B	342,1	400,2	458,2	504,2	551,8	600,3	654,7	711,6	783,4	862,0	938,9	1013,7	1086,1	1170,2
C	374,5	438,0	501,5	551,9	604,0	657,0	716,7	778,7	857,2	943,4	1016,6	1109,5	1188,7	1280,7
D	55,2	64,6	74,0	81,4	89,1	96,9	105,7	114,9	126,4	139,1	149,9	163,6	175,3	188,9
E	50,5	59,1	67,7	74,5	81,5	88,7	96,7	105,1	115,7	127,3	137,2	149,7	160,4	172,8
K	141,1	165,0	188,9	207,9	227,5	247,5	269,9	293,4	322,9	355,4	383,0	417,9	447,8	482,5
L(*)	536	573	656	721	790	859	937	1018	1121	1234	1329	1450	1555	1675
t	3,0	4,0	4,0	4,0	5,0	5,0	6,0	6,0	6,0	8,0	8,0	8,0	10,0	10,0

- Ölçüler mm'dir.

- "A" veya "B" ölçüsü kullanıcı tarafından belirlenip bildirilirse, farklı boyda da imal edilebilir.

- Tekne üzerine bağlanırken bir uyumsuzlukla karşılaşmaması için, baş makarası şaseleri deliksiz imal edilmekte ve teslim edilmektedir. Bu durumda gerekli bağlantı deliklerini, kullanıcı istediği yerden delecektir. Ancak sipariş ile birlikte "F,G,H,I,J" ölçüleri, kullanıcı tarafından belirlenip bildirilirse, delikli olarak da imal edilebilir.

- Ölçü ve detaylarda değişiklik yapma hakkımız saklıdır.