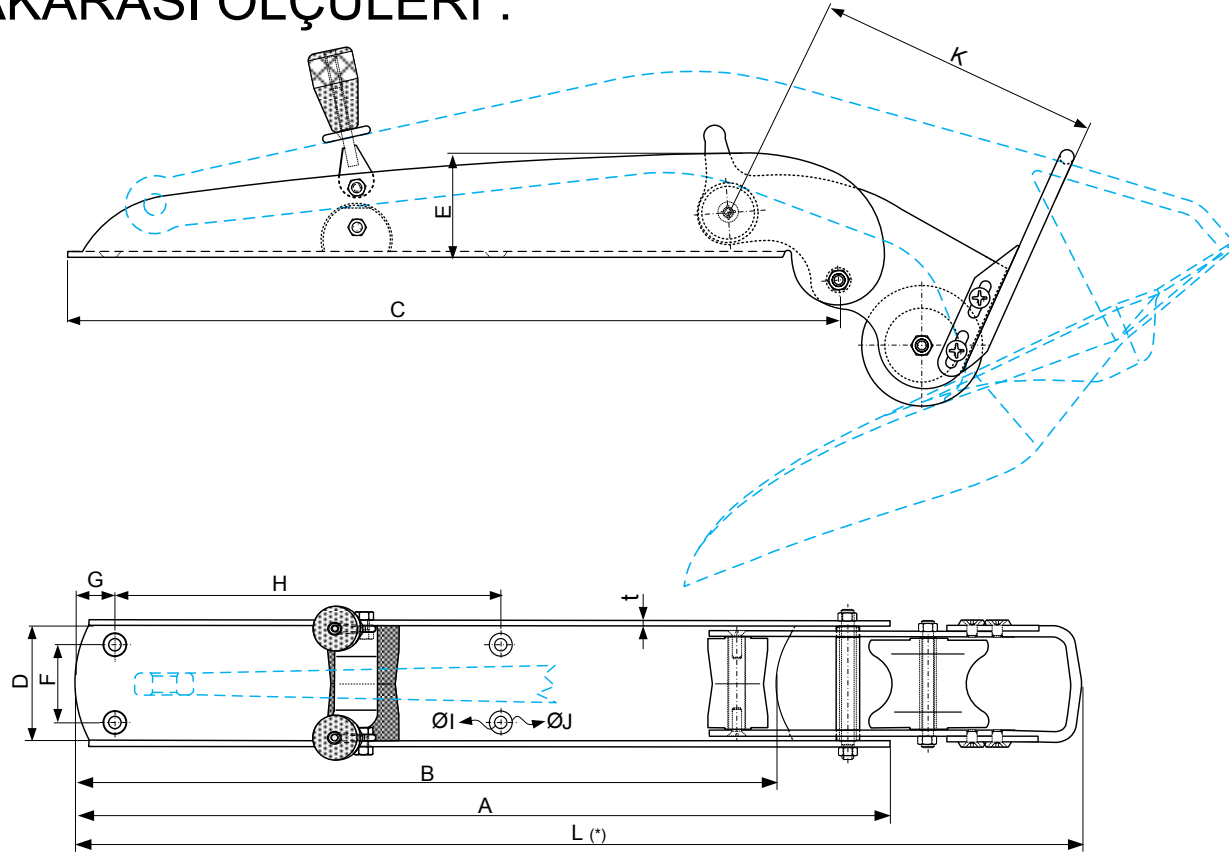


ULTRA BAŞ MAKARASI ÖLÇÜLERİ :



| Çapa kg → | 5 | 8 | 12 | 16 | 21 | 27 | 35 | 45 | 60 | 80 | 100 | 130 | 160 | 200 |
|--------------|-------|-------|-------|-------|-------|-------|-------|-------|-------|-------|--------|--------|--------|--------|
| A | 396,8 | 464,0 | 531,2 | 584,6 | 639,8 | 696,0 | 759,1 | 825,0 | 908,0 | 994,4 | 1076,9 | 1175,0 | 1259,3 | 1356,7 |
| B | 342,1 | 400,2 | 458,2 | 504,2 | 551,8 | 600,3 | 654,7 | 711,6 | 738,2 | 862,0 | 938,9 | 1013,7 | 1086,1 | 1170,2 |
| C | 374,5 | 438,0 | 501,5 | 551,9 | 604,0 | 657,0 | 716,7 | 778,7 | 857,2 | 943,4 | 1016,6 | 1109,5 | 1188,7 | 1280,7 |
| D | 55,2 | 64,6 | 74,0 | 81,4 | 89,1 | 96,9 | 105,7 | 114,9 | 126,4 | 139,1 | 149,9 | 163,6 | 175,3 | 188,9 |
| E | 50,5 | 59,1 | 67,7 | 74,5 | 81,5 | 88,7 | 96,7 | 105,1 | 115,7 | 127,3 | 137,2 | 149,7 | 160,4 | 172,8 |
| K | 141,1 | 165,0 | 188,9 | 207,9 | 227,5 | 247,5 | 269,9 | 293,4 | 322,9 | 355,4 | 383,0 | 417,9 | 447,8 | 482,5 |
| L(*) | 536 | 573 | 656 | 721 | 790 | 859 | 937 | 1018 | 1121 | 1234 | 1329 | 1450 | 1555 | 1675 |
| t | 3,0 | 4,0 | 4,0 | 4,0 | 5,0 | 5,0 | 6,0 | 6,0 | 6,0 | 8,0 | 8,0 | 8,0 | 10,0 | 10,0 |

- Ölçüler mm'dir.

- "A" veya "B" ölçüsü kullanıcı tarafından belirlenip bildirilirse, farklı boyda da imal edilebilir.

- Tekne üzerine bağlanırken bir uyumsuzlukla karşılaşmaması için, baş makarası şaseleri deliksiz imal edilmekte ve teslim edilmektedir. Bu durumda gerekli bağlantı deliklerini, kullanıcı istediği yerden delecektir. Ancak sipariş ile birlikte "F,G,H,I,J" ölçüleri, kullanıcı tarafından belirlenip bildirilirse, delikli olarak da imal edilebilir.

- Ölçü ve detaylarda değişiklik yapma hakkımız saklıdır.